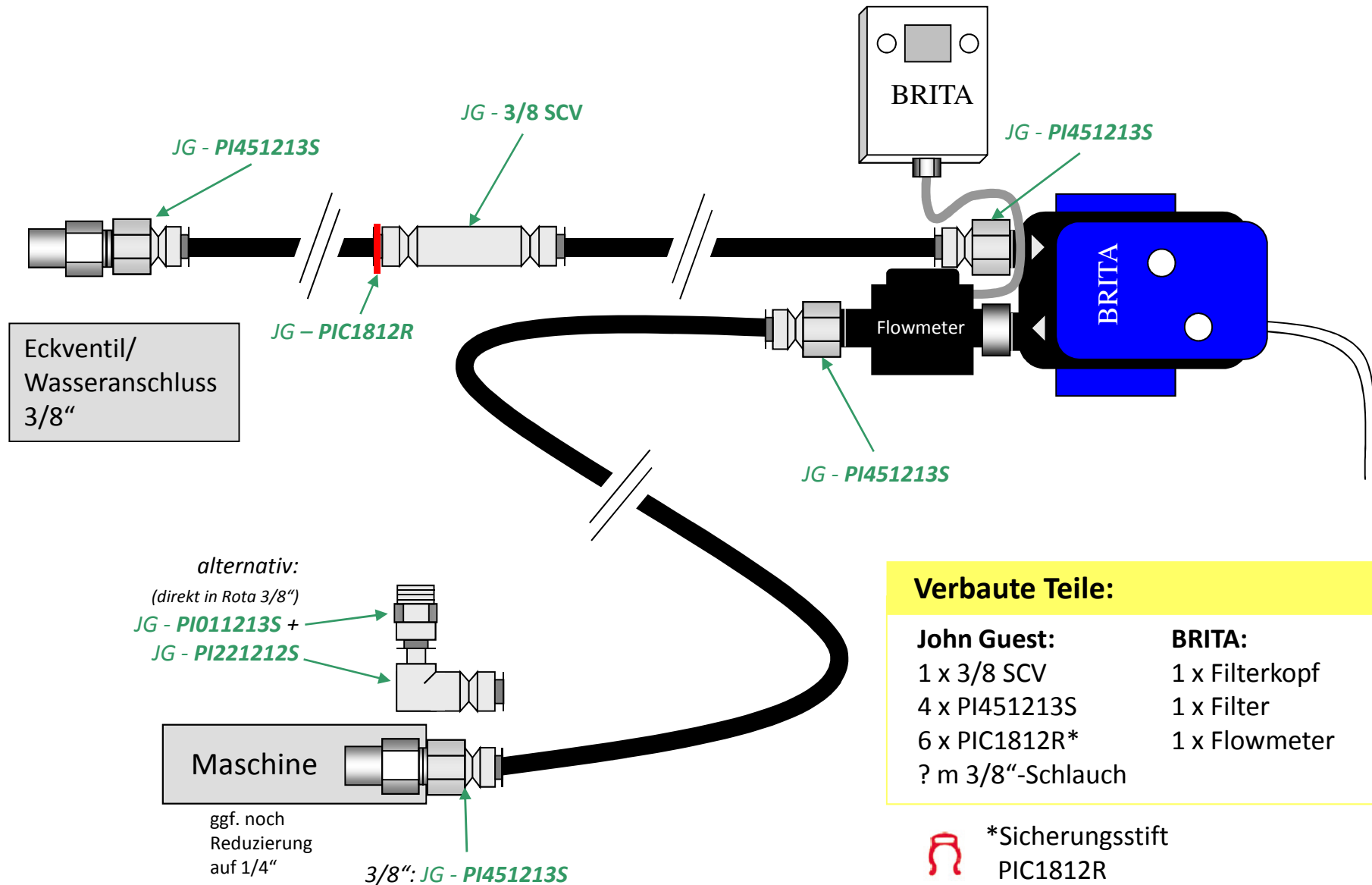


Festwasseranschluss der Espresso-Maschine und BRITA-Filter mit John Guest-System



Verbaute Teile:

John Guest:

- 1 x 3/8 SCV
- 4 x PI451213S
- 6 x PIC1812R*
- ? m 3/8"-Schlauch

BRITA:

- 1 x Filterkopf
- 1 x Filter
- 1 x Flowmeter



*Sicherungsstift
PIC1812R